










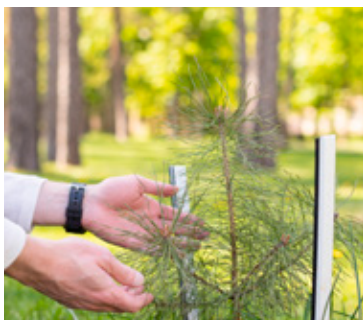
LOFTTRAPPER OG SKUNKKLEMME

Høj kvalitet og brugervenligt design



Profile lofttrapper og skunklemme

<p>Termo</p>  <p>1,22 W/m²K</p> <p>Side 4</p>	<p>Extra</p>  <p>0,85 W/m²K</p> <p>Side 5</p>	<p>Polar ❄️</p>  <p>2x tætnings- lister</p> <p>0,36 W/m²K</p> <p>Side 6</p>	<p>Stallux Mini Extra</p>  <p>0,85 W/m²K</p> <p>Side 7</p>
<p>Stallux Mini Polar ❄️</p>  <p>2x tætnings- lister</p> <p>0,36 W/m²K</p> <p>Side 8</p>	<p>BD60 (EI60) 🔥</p>  <p>0,54 W/m²K</p> <p>Side 9</p>	<p>BD45 (EI45) 🔥</p>  <p>0,54 W/m²K</p> <p>Side 10</p>	<p>Extra</p>  <p>0,85 W/m²K</p> <p>Side 11</p>
			<p>Polar ❄️</p>  <p>2x tætnings- lister</p> <p>0,36 W/m²K</p> <p>Side 11</p>



Alle Profiles lofttrapper og skunklemme er produceret i certificeret fyrretræ

Certificeret træ er din sikkerhed for, at produktet er produceret i træ fra ansvarligt drevne skove. Når du vælger produkter i certificeret træ, bidrager du samtidig til en mere ansvarlig fremtid og til at skovene bevares for kommende generationer. Certificeringen garanterer sporbarhed i hele forsyningskæden, så du kan have tillid til produktets oprindelse og kvalitet.

Høj kvalitet og brugervenligt design

LEVERES KLAR TIL MONTERING

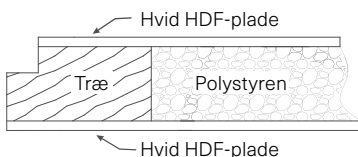
Enkelt og brugervenligt design

Alle vores modeller er udført i et enkelt design, der er let at betjene. Udvalgte modeller fås med rødt gribehåndtag, der kan monteres i både højre og venstre side.



Høj isoleringsevne

Profiles lofttrapper og skunklemme er produceret i certificeret fyrretræ med melaminbeklædte hvide HDF plader på begge sider. Isoleringen er i polystyren, og fås med en U-værdi helt ned til 0,36 W/m²K.



2x tætningslister

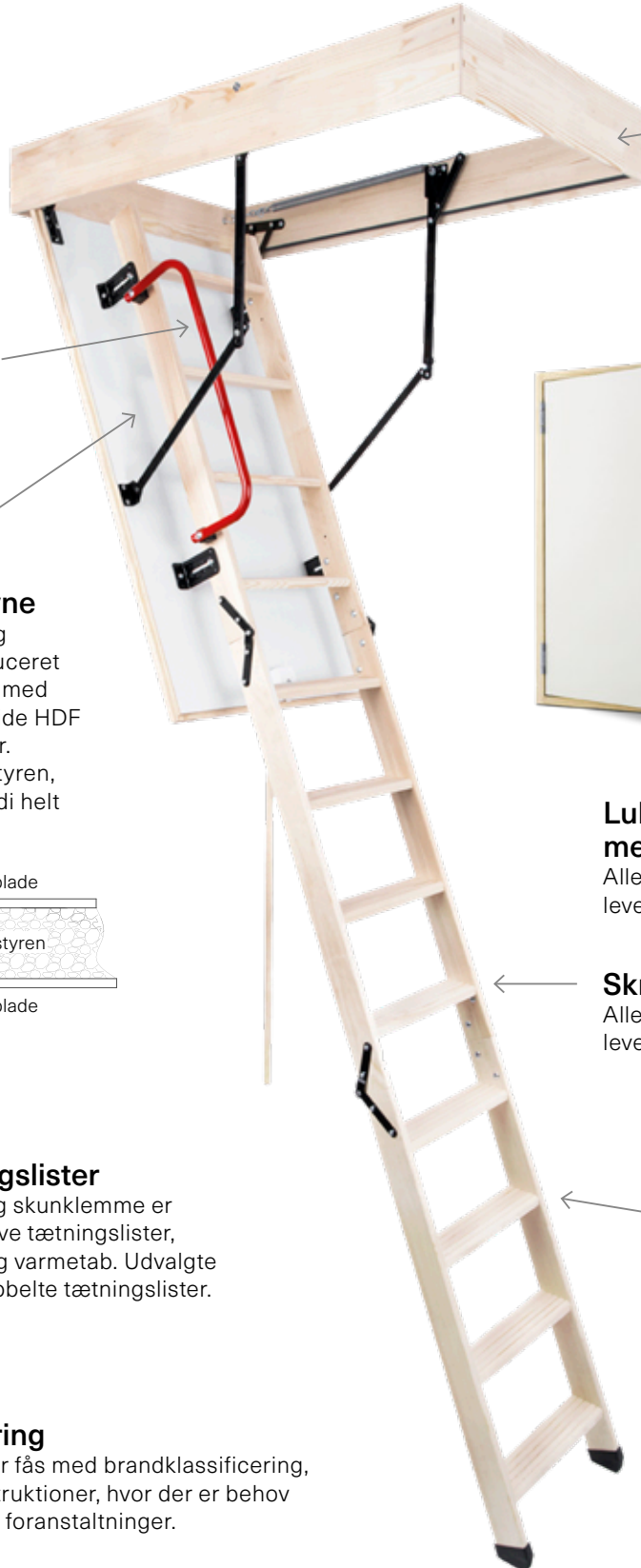
Effektive tætningslister

Profiles lofttrapper og skunklemme er monteret med effektive tætningslister, der forhindrer træk og varmetab. Udvalgte modeller fås med dobbelte tætningslister.



Brandklassificering

To af vores lofttrapper fås med brandklassificering, og kan bruges i konstruktioner, hvor der er behov for brandhæmmende foranstaltninger.



Let at montere

Profiles lofttrapper og skunklemme er produceret med fast karm, hvilket gør dem lette at montere.



Lukkestang medfølger

Alle vores lofttrapper leveres med lukkestang.



Skridsikre trin

Alle vores lofttrapper leveres med skridsikre trin.



Certificeret træ

Alle Profiles lofttrapper og skunklemme er produceret i certificeret fyrretræ.

Praktiske plastikfødder

Fødder i plast øger sikkerheden, skåner gulvbelægningen og giver en flot finish.

Produktinformation er deklareret til Nordisk Miljømærkning Nybyggeri jf. generation 3 og 4. Produktet er ikke certificeret med Svanemærket.

Termo



1,22
W/m²K

Lukkestang
medfølger



Tætnings- og lukkemekanisme



Udvendige karm mål	Certificering	DB nr.
60 x 120 cm	70% PEFC	2485054
70 x 120 cm	70% PEFC	2485057
60 x 130 cm	FSC MIX 70%	5000794
70 x 130 cm	FSC MIX 70%	5000795

Forlængerled	DB nr.
Forlængerled til 335 cm	5223320

Produktbeskrivelse

3-delt loftrappe i certificeret fyrretræ

Robust og brugervenlig

Hvide melaminbeklædte HDF plader på begge sider af loftlemmen

Skridsikre trin

Lukkestang medfølger

Hulmål ved montering: Udvendige karm mål +2 cm

Leveres klar til montering

1 tætningsliste

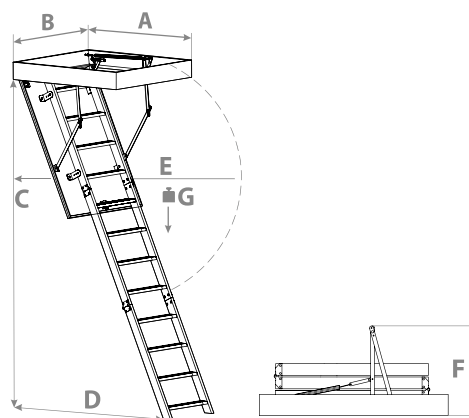
Tryklufttestet

U-værdi 1,22 W/m²K

Bemærk: Hvis produktet monteres udvendigt eller i et ikke opvarmet rum eller vådrum, kan ujævnheder på HDF pladen forekomme. Loftrappen er kun til montering på vandrette lofter.

Tekniske data

Loftlem, tykkelse	26 mm
Isolering, tykkelse (polystyren)	20 mm
Karmhøjde	13,5 cm
Trappebredde	40 cm
Trinbredde	35,8 cm
Trindybde	8 cm
Maks. belastning	160 kg
Maks. loftshøjde (målt fra gulv til loft)	280 cm
Maks. loftshøjde med forlængerled	335 cm



A Udvendige karm mål	120-130 cm
B Udvendige karm mål	60-70 cm
C	280 cm
D	148 cm
E	166 cm
F	58 cm
G	160 kg

Extra



0,85
W/m²K

Lukkestang
medfølger



Tætnings- og lukkemekanisme



Udvendige karm mål	Certificering	DB nr.
54 x 113 cm	70% PEFC	2485043
60 x 120 cm	FSC MIX 70%	5000766
70 x 120 cm	70% PEFC	2485050
60 x 130 cm	70% PEFC	2485048
70 x 130 cm	FSC MIX 70%	5000791

Forlængerled	DB nr.
Forlængerled til 335 cm	5223320

Produktbeskrivelse

3-delt loftrappe i certificeret fyrretræ

Robust og brugervenlig

Hvide melaminbeklædte HDF plader på begge sider af loftlemmen

Skridsikre trin

Lukkestang medfølger

Hulmål ved montering: Udvendige karm mål +2 cm

Leveres klar til montering

1 tætningsliste

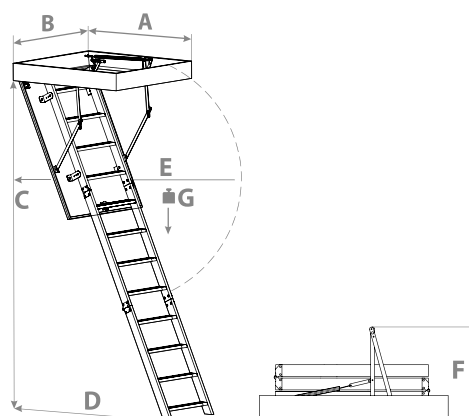
Tryklufftestet

U-værdi 0,85 W/m²K

Bemærk: Hvis produktet monteres udvendigt eller i et ikke opvarmet rum eller vådrum, kan ujævnheder på HDF pladen forekomme. Loftrappen er kun til montering på vandrette lofter.

Tekniske data

Loflem, tykkelse	46 mm
Isolering, tykkelse (polystyren)	40 mm
Karmhøjde	17 cm
Trappebredde	40 cm
Trinbredde	35,8 cm
Trindybde	8 cm
Maks. belastning	160 kg
Maks. loftshøjde (målt fra gulv til loft)	280 cm
Maks. loftshøjde med forlængerled	335 cm



A Udvendige karm mål	113-130 cm
B Udvendige karm mål	54-70 cm
C	280 cm
D	142 cm
E	165 cm
F	58 cm
G	160 kg



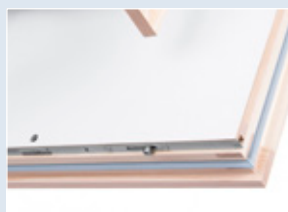
0,36
W/m²K

2x
tætnings-
lister

Lukkestang medfølger



Tætnings- og lukkemekanisme



Udvendige karm mål	Certificering	DB nr.
70 x 120 cm	70% PEFC	2485070

Forlængerled	DB nr.
Forlængerled til 335 cm	5223320

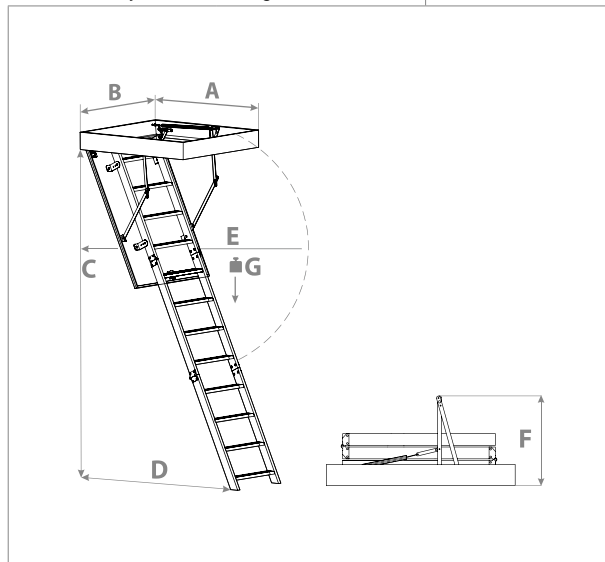
Produktbeskrivelse

- 3-delt loftrappe i certificeret fyrretræ
- Ekstra tyk isolering
- Hvide melaminbeklædte HDF plader på begge sider af loftlemmen
- Skridsikre trin
- Lukkestang medfølger
- Hulmål ved montering: Udvendige karm mål +2 cm
- Leveres med rødt gribehåndtag
- Leveres klar til montering
- 2 tætningslister
- Tryklufttestet
- U-værdi 0,36 W/m²K

Bemærk: Hvis produktet monteres udvendigt eller i et ikke opvarmet rum eller vådrum, kan ujævnheder på HDF pladen forekomme. Loftrappen er kun til montering på vandrette lofter.

Tekniske data

Loftlem, tykkelse	86 mm
Isolering, tykkelse (polystyren)	80 mm
Karmhøjde	17 cm
Trappebredde	40 cm
Trinbredde	35,8 cm
Trindybde	8 cm
Maks. belastning	160 kg
Maks. loftshøjde (målt fra gulv til loft)	280 cm
Maks. loftshøjde med forlængerled	335 cm



A Udvendige karm mål	120 cm
B Udvendige karm mål	70 cm
C	280 cm
D	147 cm
E	169 cm
F	62 cm
G	160 kg

Stallux Mini Extra

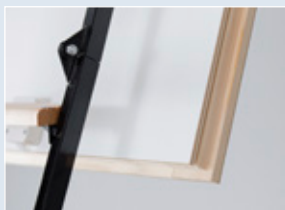


0,85
W/m²K

Lukkestang medfølger



Tætnings- og lukkemekanisme



Udvendige karm mål	Certificering	DB nr.
60 x 80 cm	70% PEFC	2485066
70 x 80 cm	70% PEFC	2485068

Produktbeskrivelse

4-delt loftrappe i metal/certificeret fyrretræ

Let at montere

Hvide melaminbeklædte HDF plader på begge sider af loftlemmen

Skridsikre trin fæstnet med 2 skrue i hver side

Pulverlakerede metalvanger

Lukkestang medfølger

Hulmål ved montering: Udvendige karm mål +2 cm

Leveres klar til montering

1 tætningsliste

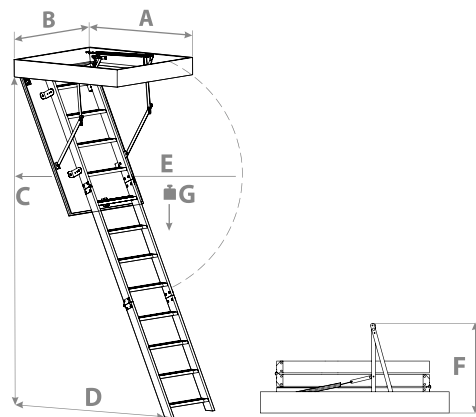
Tryklufttestet

U-værdi 0,85 W/m²K

Bemærk: Hvis produktet monteres udvendigt eller i et ikke opvarmet rum eller vådrum, kan ujævnheder på HDF pladen forekomme. Loftrappen er kun til montering på vandrette lofter.

Tekniske data

Loftlem, tykkelse	46 mm
Isolering, tykkelse (polystyren)	40 mm
Karmhøjde	17 cm
Trappebredde	36,5 cm
Trinbredde	32,4 cm
Trindybde	8 cm
Maks. belastning	160 kg
Maks. loftshøjde (målt fra gulv til loft):	260 cm



A Udvendige karm mål	80 cm
B Udvendige karm mål	60-70 cm
C	260 cm
D	130 cm
E	120 cm
F	47 cm
G	160 kg

Stallux Mini Polar



Lukkestang medfølger



Tætnings- og lukkemekanisme



0,36
W/m²K

2x
tætnings-
lister

Udvendige karmål	Certificering	DB nr.
60 x 90 cm	FSC MIX 70%	1900371
70 x 90 cm	FSC MIX 70%	1900374

Produktbeskrivelse

4-delt loftrappe i metal/certificeret fyrretræ

Let at montere

Hvide melaminbeklædte HDF plader på begge sider af loftlemmen

Skridsikre trin fæstnet med 2 skruer i hver side

Pulverlakerede metalvanger

Lukkestang medfølger

Hulmål ved montering: Udvendige karmål +2 cm

Leveres klar til montering

2 tætningslister

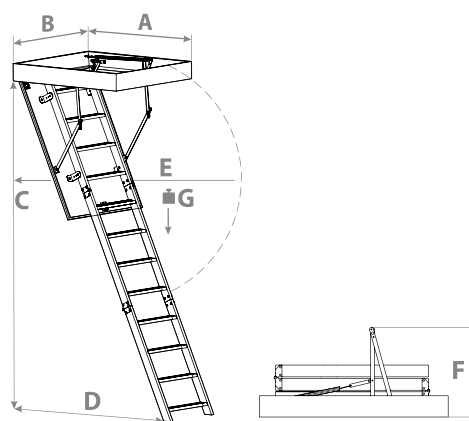
Tryklufttestet

U-værdi 0,36 W/m²K

Bemærk: Hvis produktet monteres udvendigt eller i et ikke opvarmet rum eller vådrum, kan ujævnheder på HDF pladen forekomme. Loftrappen er kun til montering på vandrette lofter.

Tekniske data

Loftlem, tykkelse	86 mm
Isolering, tykkelse (polystyren)	80 mm
Karmhøjde	17 cm
Trappebredde	36,5 cm
Trinbredde	32,4 cm
Trindybde	8 cm
Maks. belastning	160 kg
Maks. loftshøjde (målt fra gulv til loft):	265 cm



A Udvendige karmål	90 cm
B Udvendige karmål	60-70 cm
C	265 cm
D	142 cm
E	132 cm
F	51 cm
G	160 kg

BD60 (EI60)



0,54
W/m²K

Lukkestang medfølger



Tætnings- og lukkemekanisme



Udvendige karm mål	Certificering	DB nr.
70 x 120 cm	FSC MIX 70%	2045992

Forlængerled	DB nr.
Forlængerled til 335 cm	5223320

Produktbeskrivelse

3-delt loftrappe i certificeret fyrretræ

Brandklassificering EI60

Brandhæmmende tætningsliste

Hvide melaminbeklædte HDF plader på begge sider af loftlemmen

Skridsikre trin

Lukkestang medfølger

Hulmål ved montering: Udvendige karm mål +2 cm

Leveres med rødt gribehåndtag

Leveres klar til montering

1 tætningsliste

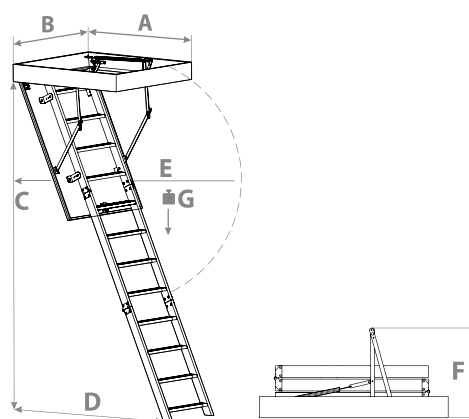
Tryklufftestet

U-værdi 0,54 W/m²K

Bemærk: Hvis produktet monteres udvendigt eller i et ikke opvarmet rum eller vådrum, kan ujævnheder på HDF pladen forekomme. Loftrappen er kun til montering på vandrette lofter.

Tekniske data

Løftlem, tykkelse	66 mm
Isolering, tykkelse (polystyren)	60 mm
Karmhøjde	17 cm
Trappebredde	40 cm
Trinbredde	35,8 cm
Trindybde	8 cm
Maks. belastning	160 kg
Maks. loftshøjde (målt fra gulv til loft)	280 cm
Maks. loftshøjde med forlængerled	335 cm



A Udvendige karm mål	120 cm
B Udvendige karm mål	70 cm
C	280 cm
D	146 cm
E	168 cm
F	60 cm
G	160 kg

BD45 (EI45)



0,54
W/m²K

Lukkestang medfølger



Tætnings- og lukkemekanisme



Udvendige karm mål	Certificering	DB nr.
70 x 120 cm	FSC MIX 70%	1936156

Forlængerled	DB nr.
Forlængerled til 335 cm	5223320

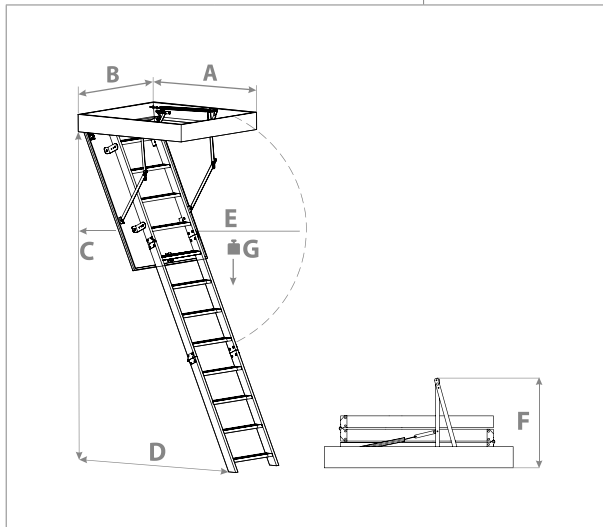
Produktbeskrivelse

- 3-delt loftrappe i certificeret fyrretræ
- Brandklassificering EI45
- Brandhæmmende tætningsliste
- Hvide melaminbeklædte HDF plader på begge sider af loftlemmen
- Skridsikre trin
- Lukkestang medfølger
- Hulmål ved montering: Udvendige karm mål +2 cm
- Leveres med rødt gribehåndtag
- Leveres klar til montering
- 1 tætningsliste
- Tryklufttestet
- U-værdi 0,54 W/m²K

Bemærk: Hvis produktet monteres udvendigt eller i et ikke opvarmet rum eller vådrum, kan ujævnheder på HDF pladen forekomme. Loftrappen er kun til montering på vandrette lofter.

Tekniske data

Løftlem, tykkelse	66 mm
Isolering, tykkelse (polystyren)	60 mm
Karmhøjde	17 cm
Trappebredde	40 cm
Trinbredde	35,8 cm
Trindybde	8 cm
Maks. belastning	160 kg
Maks. loftshøjde (målt fra gulv til loft)	280 cm
Maks. loftshøjde med forlængerled	335 cm



A Udvendige karm mål	120 cm
B Udvendige karm mål	70 cm
C	280 cm
D	145 cm
E	168 cm
F	60 cm
G	160 kg

Extra

0,85
W/m²K



Tætnings- og lukkemekanisme



Udvendige karm mål	Certificering	DB nr.
55 x 80 cm	FSC MIX 70%	2456530
70 x 70 cm	70% PEFC	2485065

Produktbeskrivelse

Skunklem i certificeret fyrretræ
 Hvide melaminbeklædte HDF plader på begge sider
 Hulmål ved montering: Udvendige karm mål +2 cm
 Leveres klar til montering
 1 tætningsliste
 U-værdi 0,85 W/m²K

Bemærk: Hvis produktet monteres udvendigt eller i et ikke opvarmet rum eller vådrum, kan ujævnheder på HDF pladen forekomme.

Tekniske data

Skunklem, tykkelse	46 mm
Isolering, tykkelse (polystyren)	40 mm
Karmhøjde	11 cm
Karmtykkelse	3 cm

❄️ Polar

0,36
W/m²K

2x
tætnings-
lister



Tætnings- og lukkemekanisme



55 x 80 cm



Tætnings- og lukkemekanisme



70 x 70 cm

Udvendige karm mål	Certificering	DB nr.
55 x 80 cm	70% PEFC	2485062
70 x 70 cm	FSC MIX 70%	1888505

Produktbeskrivelse

Skunklem i certificeret fyrretræ
 Ekstra tyk isolering
 Hvide melaminbeklædte HDF plader på begge sider
 Hulmål ved montering: Udvendige karm mål +2 cm
 Leveres klar til montering
 2 tætningslister
 U-værdi 0,36 W/m²K

Bemærk: Hvis produktet monteres udvendigt eller i et ikke opvarmet rum eller vådrum, kan ujævnheder på HDF pladen forekomme.

Tekniske data

Skunklem, tykkelse	86 mm
Isolering, tykkelse (polystyren)	80 mm
Karmhøjde	11 cm
Karmtykkelse	3 cm

Profile A/S

Skånevej 2
DK-6230 Rødekro
Telefon +45 7363 1000

www.profile.dk